

# **J.P. „VODOVOD I KANALIZACIJA“ D.O.O.** **KISELJAK**

**Žrtava domovinskog rata 6, 71250 Kiseljak**

**Tel. +387 30 879 129 ; tel/fax. +387 879 127**

**Transakcijski račun 3383402249924311 UniCredit Bank d.d.**

**PDV broj: 236528970000 Identifikacijski broj: 4236528970000**

**MBS: 51-01-0056-11 Općinski sud u Travniku**

Broj protokola:931/15  
Kiseljak,19.11.2014 godine.

## **TEHNIČKE UVJETE**

**Za projektiranje dijela hidrofaze stambenih i stambeno-poslovnih objekata koji se odnose na način mjerenja utrošene vode i ugradnje vodomjera za svaku stambenu jedinicu odnosno poslovni prostor.**

Za svaki stambeni objekat (za kolektivno stanovanje) kao i stambeno poslovni objekat pravilo je da se sanitarna voda mjeri jednim vodomjerom (glavnim vodomjerom) za jedan ulaz ili sa više vodomjera ako objekat ima više ulaza te da svaka stambena jedinica ima svoj vodomjer.

Za hidrantsku mrežu je pravilo da se mjeri zasebnim vodomjerima sa ugrađenim nepovratnim ventilom i ostalom propisanom ugradbenom garniturom predviđenom za hidrantski priključak.(A plaća se iz sredstava zajedničke komunalne potrošnje objekta.)

Mjerenje utrošene vode za poslovne prostore se vrši preko pojedinačnih vodomjera koji trebaju biti smješteni van objekta u vodovodnom šahtu,osim ako ne postoji tehnička mogućnost vodomjer se ugrađuje u poslovnom prostoru.

Glavni vodomjeri za sanitarnu vodu,hidrantski vodomjeri kao i vodomjeri za poslovne prostore biti će smješteni u vodovodne šahtove koji će se nalaziti na javnoj površini ili uz sami rub vlasnikove parcele.

Lokaciju i veličinu vodovodnog šahta propisuje ovo poduzeće.

Pojedinačni vodomjer za stambene jedinice trebaju da su smješteni u zajedničkim prostorijama (hodnicima.....) kako bi bili dostupni za održavanje,očitavanje,zamjenu i eventualne intervencije.

Svi ugrađeni vodomjeri treba da imaju mogućnost daljinskog očitavanja.

U daljnjem tekstu date su osnovne tehničke karakteristike vodomjera koji se mogu ugraditi sa mogućnošću daljinskog očitavanja.

Daljinsko očitavanje koje se može koristiti u objektima je radijsko i M-Bus očitavanje putem GPRS veze,a definirano je hardverskom i softverskom opremom koji posjeduje J.P.“Vodovod i kanalizacija“ d.o.o Kiseljak. Hardversko i softversko rješenje nje

definirano na takav način da je moguće instalirati i očitati svu opremu koja radi pod otvorenim protokolima : Radian protokol za radijsko i EN 1434 Protokolom za M-Bus direktnom vezom putem GPRS sistema.

Osnovne pretpostavke na osnovu kojih su napravljene ove preporuke su:

- efikasno očitavanje vodomjera sa opremom za daljinsko očitavanje vodomjera sa opremom za daljinsko očitavanje koje posjeduje:  
„J.P.“Vodovod i kanalizacija d.o.o Kiseljak“ (hardware – ručni računari tipa Psion Workabout PRO I software, Mobilna očitavanja itd.
- za očitavanje vodomjera radijski (otvoreni protokol Radian) i hardware-GPRS veze i software-za očitavanje vodomjera M-Bus (otvoreni protokol po standardu EN 1434-3),
- Točnost očitavanja vodomjera sa detekcijom smjera protoka voda (induktivni senzori generirani u brojčanicima vodomjera),
- Mogućnost pojedinačnog fakturiranja utrošene vode po stambenoj jedinici.

U nastavku će biti definirane karakteristike i način ugradnje vodomjera i opreme za daljinsko očitavanje vodomjera.

Vodomjeri se moraju postavljati u zajedničkim prostorijama na dostupnim mjestima .Jedna vodomjerna garnitura u ovom slučaju treba da se sastoji od:

- Vodomjera sa induktivnim senzorom koji može da detektira smjer protoka vode u profilima 1/2“ ili 3/4“.  
Vodomjeri mogu biti jednomlazni ,višemlazni klipni vodomjeri klase točnosti B i C u horizontalnom položaju ili A,B,I C u vertikalnom položaju instalacije.Svi vodomjeri moraju da posjeduju urednu dokumentaciju od Instituta za mjere (certifikate) i moraju da budu plombirani važećom plombom od Zavoda za mjere;
- Elektronika za daljinsko očitavanje koje se može koristiti je elektronika svih proizvođača koji zadovoljavaju hardwarski i softwarski paket koji posjeduje J.P.“Vodovod i kanalizacija“ d.o.o Kiseljak i koji zadovoljava otvorene protokole :RADIAN protokol za radijsko i EN 1434-3 protokol za M-Bus.

Elektronika mora da može detektirati i izvršiti prijenos podataka o smjeru protoka vode ,imati alarme koji signaliziraju o neovlaštenom manipuliranju vodomjerom i elektronikom,baterijsko napajanje životnog vijeka minimalno 5 godina ako radi bez vanjskog napajanja ili baterijskog napajanje životnog vijeka minimalno 1 godinu s vanjskim napajanjem.

Elektronika mora biti sa direktnom montažom na vodomjeru M-Bus centrale i GPRS terminali moraju biti u odgovarajućim limenim ormarima sa ključem i bravom montiranim na dostupnom mjestu u objektu na visini min. od 1 m od poda;

- kablovi za daljinsko očitavanje pomoću M-Bus moraju biti prema zahtjevima proizvođača elektronike ali min.prečnika 0,6 mm.

Zaštita i montaža kablova mora biti u suglasnošću sa propisima za elektro-instalacije objekta;

- dva ventila (prije i poslije vodomjera) od kojih jedan mora biti s ispustom;
- mora biti 10 centimetara slobodne vodovodne cijevi prije ventila na dovod vode do vodomjera i 10 centimetara slobodne vodovodne vodovodne cijevi poslije ventila sa izlazne strane vodomjera;
- ormarić za smještaj vodomjerne garniture.

Ormarići moraju biti limeni nazidne ili uzidne garniture s vratima i bravicom za zaključavanje.

Dimenzije ormarića i vrata ormarića moraju zadovoljavati nesmetanu montažu, demontažu, programiranje i očitavanje stanja na vodomjerima od strane vlasnika objekata i ovlaštenih osoba J.P. "Vodovod i kanalizacija" d.o.o Kiseljak uz obvezno poštovanje prethodne točke (o dužini slobodne, vidne dužine cijevi prije i poslije ventila)

Obvezan prilog crteža sa nacrtom ormara i opreme u istom kao i točne dimenzije opreme i ormara. Za dodatne informacije stojimo vam na usluzi.

J.P. "Vodovod i kanalizacija" d.o.o Kiseljak

---

Mladen Medić, direktor

# **J.P. „VODOVOD I KANALIZACIJA“ D.O.O.** **KISELJAK**

**Žrtava domovinskog rata 6, 71250 Kiseljak**

**Tel. +387 30 879 129 ; tel/fax. +387 879 127**

Transakcijski račun 3383402249924311 UniCredit Bank d.d.

PDV broj: 236528970000 Identifikacijski broj: 4236528970000

MBS: 51-01-0056-11 Općinski sud u Travniku

Broj protokola:932/15  
Kiseljak,19.11.2015

**Predmet: Tehničke karakteristike opreme za daljinsko očitavanje vodomjera sa preporukama ugradnje vodomjera u šahtove, apartmane, stanove i poslovne prostore unutar objekata**

U ovom pregledu možete pronaći tehničke karakteristike i preporuke za ugradnju opreme za daljinsko očitavanje u objektima novogradnje i kućnim priključcima u šahtovima.

Daljinsko očitavanje koje se može koristiti u objektima je radijsko očitavanje, a definirano je hardverskom i softwareskom opremom koju posjeduje J.P.“Vodovod i kanalizacija „d.o.o Kiseljak. Hardversko i softwaresko rješenje je definirano na takav način da je moguće instalirati i očitati svu opremu koja radi pod otvorenim protokolom: RADIAN protokol za radijsko očitavanje.

Osnovne postavke na osnovu kojih su napravljene ove preporuke su:

- instaliranje vodomjera u objektima u zajedničkim prostorijama sa mogućnošću efikasnog pristupa montaži, demontaži, programiranju i pregledu stanja na vodomjerima od strane vlasnika objekata i ovlaštenih osoba J.P.“Vodovod i kanalizacija „d.o.o Kiseljak ,
- instaliranja vodomjera u šahtovima sa svom potrebnom ugradbenom garniturom neophodnom za montažu, demontažu i pregled mjerača i instalacija.
- efikasno očitavanje vodomjera sa opremom za daljinsko očitavanje koju posjeduje J.P.“Vodovod i kanalizacija „d.o.o Kiseljak (hardwere – ručni računari tipa Psion Workabout PRO i software – za očitavanje vodomjera radijski (otvorenim protokolom RADIAN).
- 100% točnost očitavanja vodomjera sa detekcijom smjera protoka vode (induktivni senzori generirani u brojčanicima vodomjera)
- očitavanje i praćenje svih neophodnih parametara u cilju detekcije i smanjenja distributivnih gubitaka

U nastavku će biti definirane karakteristike i način ugradnje vodomjera i opreme za daljinsko očitavanje.

U stanovima, apartmanima i poslovnim prostorima vodomjeri se moraju postavljati u zajedničkim prostorijama na dostupnim mjestima, dok instaliranje vodomjera u šahtovima treba sa se postavi u šahtu čije dimenzije dozvoljavaju ugradnju cjelokupne vodomjerne garniture. Jedna vodomjerna garnitura u ovom slučaju treba da se sastoji od:

- vodomjera sa induktivnim senzorom koji može da detektira smjer protoka vode, dimenzioniranog prema potrebama potrošača u objektu. Do prečnika DN50 (2") vodomjeri trebaju biti na spojnicu (holender), a DN50 (2") i veći od ovog prečnika moraju biti na prirubnicu (flanšu). U instalacijama do prečnika DN50 (2") mogu se koristiti jednomlazni, višemlazni i klipni vodomjeri klase tačnosti B i C u horizontalnom položaju ili A, B i C u vertikalnom položaju instalacije. Svi vodomjeri moraju da posjeduju urednu dokumentaciju od Instituta za mjeriteljstvo (certifikate) i moraju da budu plombirani važećom plombom od Zavoda za mjeriteljstvo.
- elektronika za daljinsko očitavanje koja se može koristiti je elektronika svih proizvođača koji zadovoljavaju hardverski i softwareski paket koji posjeduje J.P"Vodovod i kanalizacija „d.o.o Kiseljak i koja zadovoljava otvoreni protokol: RADIAN protokol za radijsko. Elektronika mora da može detektirati i izvršiti prenos podataka o smjeru protoka vode, imati alarme koji signaliziraju o neovlaštenom manipuliranju vodomjerom i elektronikom, detekciju curenja iza vodomjera, pamćenje 13 zadnjih očitavanja, zaštitu IP 68, tj rad pod vodom do 5m dubine, baterijsko napajanje životnog vijeka 12 - 15 godina. Elektronika može biti sa direktnom montažom na vodomjeru ili odvojenom montažom na zidu pored vodomjerne garniture i mora biti ista za sve prečnike vodomjera.
- dva ventila – prije i poslije vodomjera. Ventili do prečnika DN50 (2") mogu biti kugla ventili od kojih jedan mora biti s ispustom. Za DN50 (2") i veće prečnike ventili moraju da zadovoljavaju ugradbenu garnituru koju definira služba J.P"Vodovod i kanalizacija „d.o.o Kiseljak, a koja se treba sastojati od: dva zasuna, hvatača nečistoće, nepovratnog ventila, montažno – demontažnog komada, dvije redukcije i ispred vodomjera jednog FF komada čija dužina mora biti minimalno 3÷5 DN vodomjera.
- ormarića za smještaj vodomjerne garniture. Ormarići moraju biti limeni, nazidne ili uzidne izvedbe sa vratima i bravicom za zaključavanje. Dimenzije ormarića i vrata ormarića moraju dozvoljavati nesmetanu montažu, demontažu, programiranje i očitavanje stanja na vodomjerima od strane vlasnika objekata i ovlaštenih osoba J.P"Vodovod i kanalizacija „d.o.o Kiseljak .

U nekim ekstremnim slučajevima dozvoljava se i instalacija pojedinih vodomjernih garnitura i unutar objekta (posebno kod poslovnih prostora), ali sa kompletnom gore traženom garniturom. Uslov koji je u ovom slučaju neophodno ispoštovati je da kompletna garnitura bude na jednom mjestu i da bude samo za taj objekat.

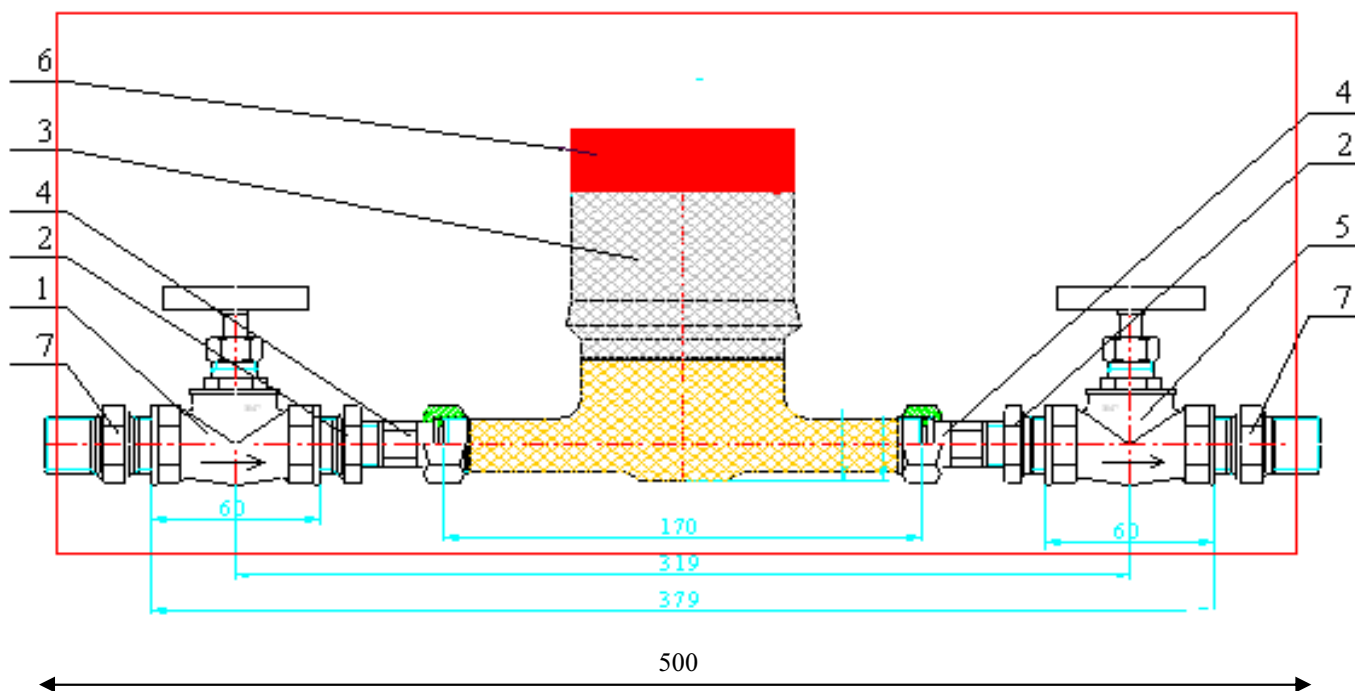
Kiseljak, 19.11.2015

J.P"Vodovod i kanalizacija „d.o.o Kiseljak

---

Mladen Medić, direktor

## VODOMJERNA GARNITURA SA PRATEĆOM ELEKTRONIKOM



300

1. Prolazni ventil  $\frac{3}{4}$ " ( $\frac{1}{2}$ "
2. Redukcija  $\frac{3}{4}$ " na  $\frac{1}{2}$ " (ili bez redukcije)
3. Vodomjer  $\frac{3}{4}$ " ( $\frac{1}{2}$ "
4. Spojnica  $\frac{3}{4}$ " ( $\frac{1}{2}$ "
5. Prolazno ispusni ventil  $\frac{3}{4}$ " ( $\frac{1}{2}$ "
6. Prateća elektronika (Radio modul)
7. Dupli nipl  $\frac{3}{4}$ " ( $\frac{1}{2}$ "

### TEHNIČKI UVJETI

- Vodomjerna garnitura sa pratećom elektronikom (skica) moraju biti izvedeni prema tehničkim uputama JP "Vodovod i kanalizacija Kiseljak" d.o.o. Kiseljak:
- Predvidjeti odgovarajući prostor za smještaj vodomjerne garniture, pri čemu se mora voditi računa da je lokacija vodomjerne garniture tako odabrana da je pristup garnituri dostupan.
- Vodomjeri koji se ugrađuju moraju biti propisno označeni sa plombom Inститuta za mjeriteljstvo BiH čija godina mora odgovarati godini ugradnje
- Broj vodomjernih garnitura mora odgovarati broju vertikalna u zgradi na koje su priključene unutrašnje instalacije u stanu-poslovnom prostoru (broj vodomjernih garnitura koje se mogu ugraditi u stambenu-poslovnju jedinicu je dva)
- Prateća elektronika (Radio modul) moraju omogućiti razmjenu podataka sa centralnom bazom JP "Vodovod i kanalizacija Kiseljak" d.o.o. Kiseljak

### OPĆI UVJETI

- Da bi se izvršila ugradnja vodomjera neophodno je da primalac usluge podnese pismeni zahtjev za ugradnju vodomjera JP "Vodovod i kanalizacija Kiseljak" d.o.o. Kiseljak
- Zahtjev za ugradnju podnosi se Tehničkoj službi vodovoda JP "Vodovod i kanalizacija" Kiseljak, ul. Žrtava domovinskog rata br 6.
- Sve troškove ugradnje, uključujući i troškove obrade zahtjeva (tehničke usluge JP "Vodovod i kanalizacija" d.o.o Kiseljak), tehničkog prijema i registracije snosi podnosilac zahtjeva
- Podnosioc zahtjeva mora da prihvati sve tehničke uslove JP "Vodovod i kanalizacija Kiseljak" d.o.o. Kiseljak pod kojima će izvršiti ugradnju vodomjera, uz odgovornosti za eventualnu štetu koja se može prouzrokovati zbog dotrajalih instalacija u zgradi, nemarnosti izvođača i sl.
- Uz zahtjev dostaviti saglasnost (iz koje je jasno vidljiv broj potrebnih vodomjernih garnitura) ovjeren od ovlaštenog upravitelja zgrade i pisanu saglasnost svih etažnih vlasnika (u slučajevima pojedinačne ugradnje vodomjera)**
- Rješenje o vlasništvu ili stanarskom pravu